

認 定 書

国住指第 1188 号
令和元年 8 月 20 日

株式会社古河テクノマテリアル
代表取締役社長 鈴木 比呂輝 様

国土交通大臣 石井 啓



下記の構造方法等については、建築基準法第 68 条の 25 第 1 項（同法第 88 条第 1 項において準用する場合を含む。）の規定に基づき、同法施行令第 129 条の 2 の 4 第 1 項第七号ハ（防火区画貫通部 1 時間遮炎性能）の規定に適合するものであることを認める。

記

1. 認定番号
PS060WL-1063
2. 認定をした構造方法等の名称
ケーブル・電線管・給水管・排水管／ポリオレフィン系樹脂フィルム包装
グラファイト系熱膨張材充てん／壁準耐火構造／貫通部分
3. 認定をした構造方法等の内容
別添の通り

（注意）この認定書は、大切に保存しておいてください。

1. 構造名：
ケーブル・電線管・給水管・排水管／ポリオレフィン系樹脂フィルム包装グラファイト系熱膨張材充てん／壁準耐火構造／貫通部分

2. 寸法等の仕様：
寸法等の仕様を表1に示す。

表1 寸法等の仕様

開口部	形状	円形(φ110mm以下)
	面積	0.0095m ² 以下
占積率 (開口面積に対する配管の断面積の 総合計の割合)		58.6%以下
貫通する壁の構造等		建築基準法施行令第129条の2の3第1項第一号ロの規定に基づく準耐火構造(60分)又は建築基準法第2条第七号の規定に基づく耐火構造(60分)厚さ80mm以上

3. 主構成材料の仕様：
主構成材料の仕様を表2に、ケーブル・配管の仕様を表3に示す。

表2 主構成材料の仕様

項 目		仕 様	
充てん材	材料	ポリオレフィン系樹脂フィルム包装グラファイト系熱膨張材	
		隙間が無いように密に充てん (開口径に応じて選定すること)	
		開口径φ55mm(呼び径φ50)以下： 充てん量96g以上、長さ190mm以上 (ただし占積率が15.3%未満の場合、 充てん量106g以上)	
		開口径φ80mm(呼び径φ75)以下： 充てん量203g以上、長さ280mm以上 (ただし占積率が15.3%未満の場合、 充てん量225g以上)	
	開口径φ110mm(呼び径φ100)以下： 充てん量383g以上、長さ380mm以上 (ただし占積率が15.3%未満の場合、 充てん量425g以上)		
	フィルム	材料	ポリオレフィン系樹脂フィルム
		寸法	厚さ0.09mm、幅100mm、長さ190mm以上
		形状	袋状
	熱膨張材	材料	グラファイト系熱膨張材
		組成 (質量%)	材料組成は社外秘とさせていただきます
密度		1.40(±0.5)g/cm ³	

表3 ケーブル・配管の仕様

項目	仕 様			
ケーブル(電線)	導体 (又は芯線) の断面積	1本あたり 総合計	100mm ² 以下 315mm ² 以下(銅等の金属類)	
	総有機量	0.88kg/m以下		
	導体 (又は芯線) の種類	銅、ガラス繊維、その他これらに類する不燃性の材質		
	絶縁体	ポリエチレン系	厚さ	2.0mm以下
		塩化ビニル系		
		ポリオレフィン系		
		EPR(エチレンプロピレン系)		
介在(円形に調整する充てん材)	紙、ジュート、又はポリプロピレン			
シース	ポリエチレン系	厚さ	2.2mm以下	
	塩化ビニル系			
	ポリオレフィン系			
	合成ゴム			
配管等	配管の種類(電線管・配管(給水管・排水管)・さや管・挿入管)	合成樹脂製可とう電線管(JIS C 8411) (CD管、PF管)	φ42mm以下	—
		合成樹脂製可とう管(さや管) 材質：ポリエチレン樹脂製	φ42mm以下 (ただし楕円形状は長径42mm以下)	—
		架橋ポリエチレン管(JIS K 6769、JIS K 6787) (φ42mm以下の電線管又はさや管に挿入できる)	φ27mm以下	3.25mm以下
		ポリエチレン管(JIS K 6761、JIS K 6762) (φ42mm以下の電線管又はさや管に挿入できる)	φ27mm以下	3.0mm以下
		耐熱ポリエチレン管 (φ42mm以下の電線管又はさや管に挿入できる)	φ27mm以下	3.5mm以下
		ポリブテン管(JIS K 6778) (φ42mm以下の電線管又はさや管に挿入できる)	φ27mm以下	2.9mm以下
		金属強化ポリエチレン管 外層・内層：ポリエチレン系樹脂 中間層：アルミニウム (φ35mm以下の電線管又はさや管に挿入できる)	φ25.1mm以下	2.75mm以下
		銅管(JIS H 3300、JIS H 3320)	φ19.1mm以下	1.3mm以下
		アルミニウム管(JIS H 4080)	φ19.1mm以下	1.8mm以下
		鋼管 (JIS G 3442、JIS G 3452、JIS G 3454、JIS G 3455、 JIS G 3456、JIS G 3458、JIS G 3460)	φ17.3mm以下	3.2mm以下
		ステンレス鋼管(JIS G 3447、JIS G 3448、JIS G 3459)	φ17.3mm以下	3.5mm以下
		被覆付架橋ポリエチレン管 管：架橋ポリエチレン管(JIS K 6769、JIS K 6787) 被覆：オレフィン系エラストマー樹脂	φ31mm以下 (管φ27mm以下)	5.25mm以下 (管3.25mm以下、 被覆2.0mm以下)
		被覆付ポリエチレン管 管：ポリエチレン管(JIS K 6761、JIS K 6762) 被覆：オレフィン系エラストマー樹脂	φ31mm以下 (管φ27mm以下)	5.0mm以下 (管3.0mm以下、 被覆2.0mm以下)
		被覆付耐熱ポリエチレン管 管：耐熱ポリエチレン管 被覆：オレフィン系エラストマー樹脂	φ31mm以下 (管φ27mm以下)	5.5mm以下 (管3.5mm以下、 被覆2.0mm以下)
		被覆付ポリブテン管 管：ポリブテン管(JIS K 6778) 被覆：オレフィン系エラストマー樹脂	φ31mm以下 (管φ27mm以下)	4.9mm以下 (管2.9mm以下、 被覆2.0mm以下)
		被覆付ポリブテン管 管：ポリブテン管(JIS K 6778) 被覆：オレフィン系エラストマー・ウレタン樹脂	φ29.5mm以下 (管φ27mm以下)	4.15mm以下 (管2.9mm以下、 被覆1.25mm以下)

つづく

配管の種類 電線管・配管(給水管・排水管・さや管・挿入管)	外傷防止被覆材付架橋ポリエチレン管 管：架橋ポリエチレン管 (JIS K 6769、JIS K 6787) 被覆：ポリエチレン樹脂	外径	厚さ	φ32.8mm以下 (管φ27mm以下)	3.45mm以下 (管3.25mm以下、 被覆0.2mm以下)
	外傷防止被覆材付ポリエチレン管 管：ポリエチレン管 (JIS K 6761、JIS K 6762) 被覆：ポリエチレン樹脂			φ32.8mm以下 (管φ27mm以下)	3.2mm以下 (管3.0mm以下、 被覆0.2mm以下)
	外傷防止被覆材付ポリブテン管 管：ポリブテン管 (JIS K 6778) 被覆：ポリエチレン樹脂			φ32.8mm以下 (管φ27mm以下)	3.1mm以下 (管2.9mm以下、 被覆0.2mm以下)
	ウレタン層付ポリブテン管 管：ポリブテン管 (JIS K 6778) 被覆：ウレタン系樹脂 (φ35mm以下の電線管又はさや管に挿入できる)			φ31mm以下 (管φ27mm以下)	4.9mm以下 (管2.9mm以下、 被覆2.0mm以下)
	ポリエステル系繊維補強層付塩化ビニル系ホース			φ23mm以下	5.0mm以下
	ビニロン繊維補強層付 EPDM 系ゴム系ホース			φ23mm以下	5.0mm以下
	塩化ビニル被覆ステンレス鋼フレキシブル管 管：冷間圧延ステンレス鋼板 (JIS G 4305) 被覆：塩化ビニル樹脂			φ32.3mm以下 (被覆込外径)	1.0mm以下 (管0.25mm以下、 被覆0.75mm以下)
	結露防止層付硬質塩化ビニル管 外層：塩化ビニルスキン層 中間層：塩化ビニル発泡層 内層：硬質塩化ビニル層			φ48mm以下	8.5mm以下 (内層2.0mm以下)
	排水用可とうポリエチレン管			φ22mm以下	1.2mm以下
	被覆付可とう塩化ビニル管 外層・内層：ポリ塩化ビニル樹脂 断熱層：ポリエチレンフォーム			φ37mm以下	6.0mm以下
	硬質ポリ塩化ビニル管 (JIS K 6741、JIS K 6742) (VP、HIVP)			φ38mm以下	3.5mm以下
	耐熱性硬質ポリ塩化ビニル管 (JIS K 6776) (HT)			φ38mm以下	3.5mm以下
	被覆材(あり又はなし)			発泡ポリエチレン系	67mm以下 (仕上り外径)
発泡ポリウレタン系					
発泡ポリスチレン系					
発泡ポリプロピレン系					
発泡フェノール系					
発泡シリコン系					
発泡難燃ポリオレフィン系 (酸素指数 28 以上)					
グラスウール (JIS A 9504)					
ロックウール (JIS A 9504)					
発泡合成ゴム系 (ニトリル、ブチル、エチレンプロピレンゴム系)					
使用方法		必要に応じて、以下の通りとする 1) 配管(硬質ポリ塩化ビニル管、耐熱性硬質ポリ塩化ビニル管)に6mm以下の被覆材を用いる 2) 配管(合成樹脂製可とう管(さや管)、架橋ポリエチレン管、ポリエチレン管、ポリブテン管、金属強化ポリエチレン管、硬質ポリ塩化ビニル管(φ32mm以下)、耐熱性硬質ポリ塩化ビニル管(φ32mm以下))に10mm以下の被覆材を用いる 3) 配管(銅管、アルミニウム管、鋼管、ステンレス鋼管、耐熱ポリエチレン管)に20mm以下の被覆材を用いる			

つづき

ラッピング材	材料	仕様：あり又はなし ポリオレフィン系フィルム（アルミニウム層あり又はなし）
	寸法	厚さ0.03mm以下
	使用方法	10mm以下の被覆材又はφ42mm以下の電線管、さや管（楕円形状含む）内に挿入される配管（架橋ポリエチレン管、ポリエチレン管、ポリブテン管）およびケーブル・電線（あり又はなし）を複数本束ねて周囲に巻き付ける。

4. 副構成材料の仕様：

副構成材料の仕様を表4に示す。

表4 副構成材料の仕様

項目	仕様	
支え金具	材料	①～④の一 ①ステンレス鋼線 (JIS G 4309) ②硬鋼線 (JIS G 3521) ③鉄線 (JIS G 3532) ④亜鉛めっき鉄線 (JIS G 3547)
	寸法	線径2.0mm以上
	使用箇所	充てん材及びバックアップ材の保持部材として使用
押さえ金具	材料	ステンレス鋼線 (JIS G 4309)
	寸法	線径1.5mm以上
	使用箇所	充てん材及びバックアップ材の保持部材として使用
押さえプレート	材料	仕様：あり又はなし ①又は② ①冷間圧延鋼板 (JIS G 3141) ②溶融亜鉛めっき鋼板 (JIS G 3302)
	寸法	厚さ0.5mm以上
	使用方法	必要に応じ、充てん材及びバックアップ材の保持部材として使用
開口部補助材	材料	仕様：あり又はなし ①又は② ①冷間圧延鋼板 (JIS G 3141) ②溶融亜鉛めっき鋼板 (JIS G 3302)
	寸法	厚さ0.25mm以上 長さ80mm以上
	形状	円筒状
	使用箇所	中空壁等の場合に使用 (壁面から60mmまで突出し可能)
化粧材	材料	仕様：あり又はなし ポリオレフィン樹脂系パテ
	組成 (質量%)	材料組成は社外秘とさせていただきます
	使用量	開口あたり200g以下
	密度	1.70 (±0.4) g/cm ³
	形状	パテ状
	使用箇所	必要に応じ、充てん材の表面に塗布

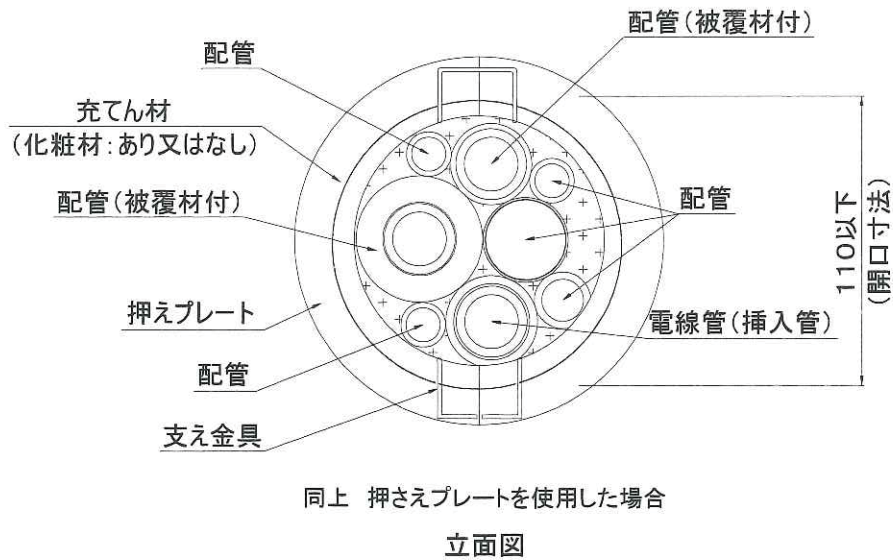
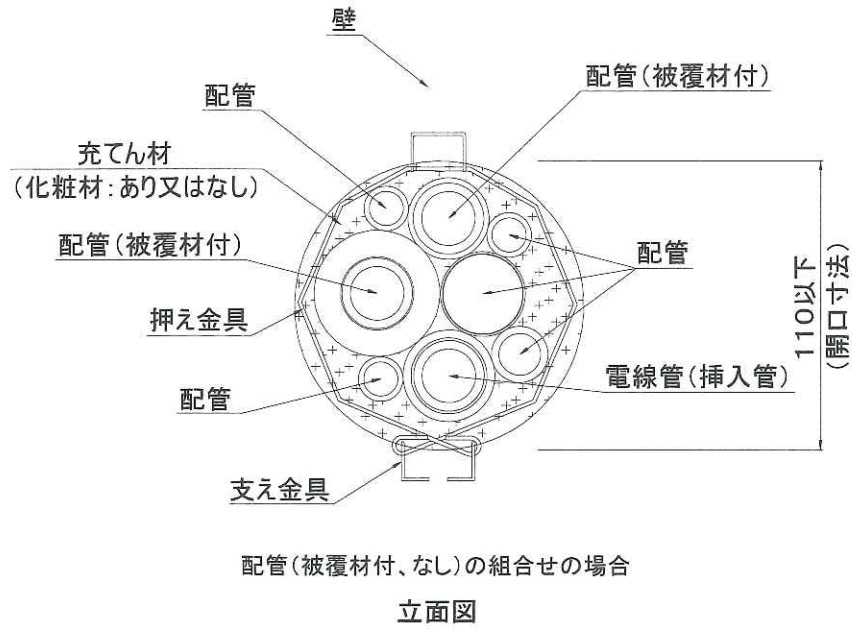
つづく

つづき

バックアップ材		材料	仕様：あり又はなし ポリオレフィン系樹脂不織布張無機質繊維
		充てん量	隙間が無いように密に充てん
		寸法	厚さ、幅、長さは開口径に応じた寸法
		使用方法	必要に応じ、充てん材と併用し開口部内に充てん
	不織布	材料	ポリオレフィン系樹脂
		質量	50g/m ² 以下
		形状	袋状
	無機質繊維	材料	①又は② ①アルカリアースシリケートブランケット(生体溶解性繊維) 材料組成は社外秘とさせていただきます ②セラミックファイバーブランケット(JIS R 3311)
		密度	86kg/m ³ 以上
		形状	棒状

5. 構造説明図：
 構造説明図を図1～図9に示す。

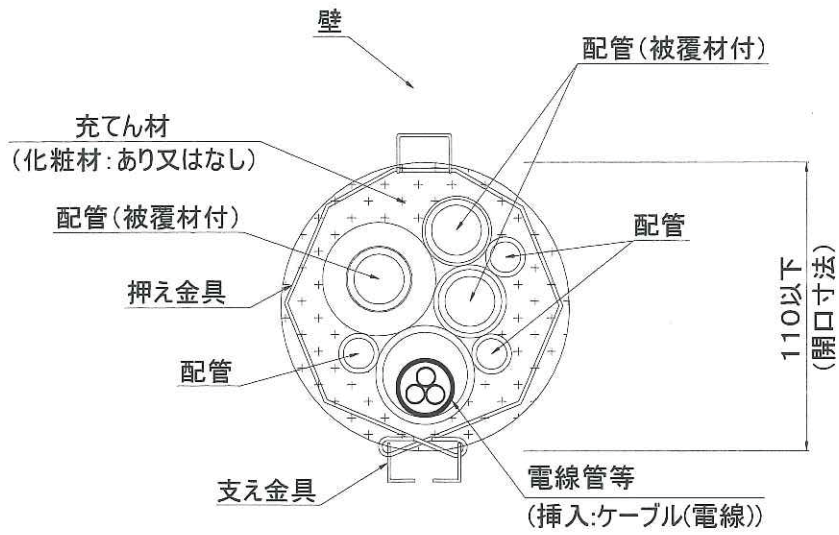
単位 mm



注) 配管・ケーブル等の配置の一例を示す

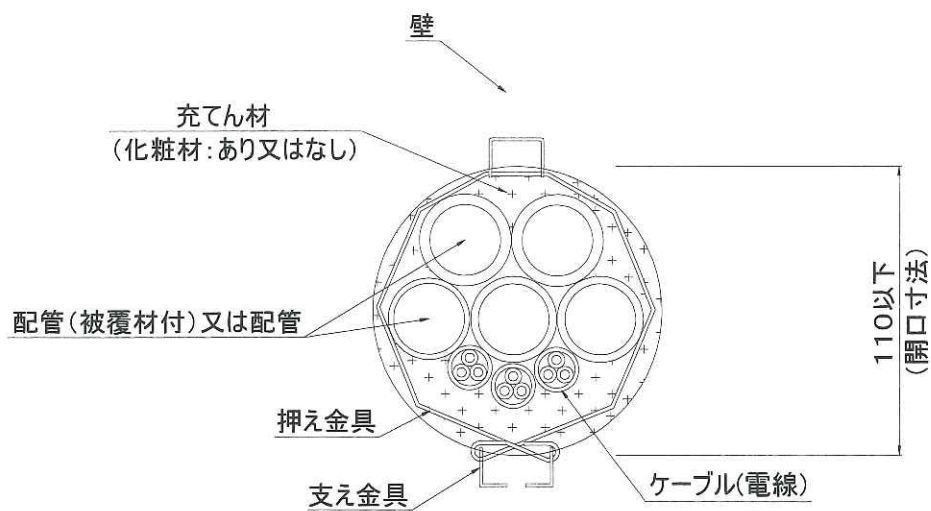
図1 構造説明図(施工図)

単位 mm



配管及び内部にケーブルが貫通する電線管等(樹脂製)が混在する場合

立面図



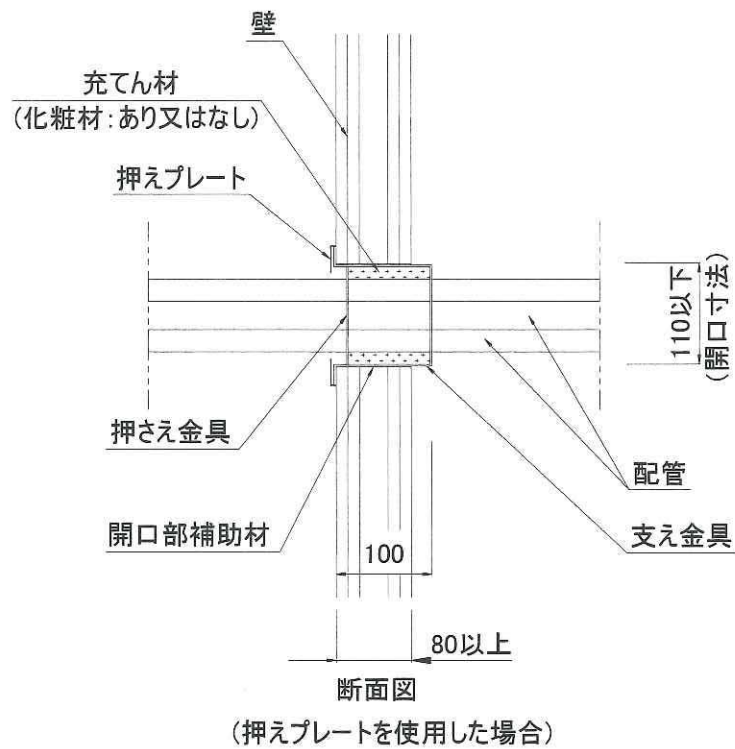
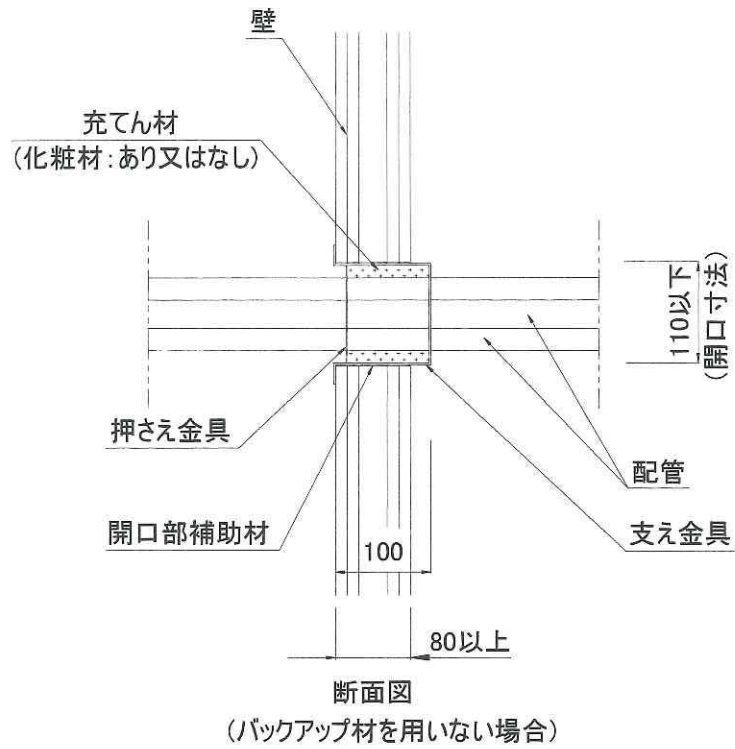
配管及びケーブルが混在する場合

立面図

注) 配管・ケーブル等の配置の一例を示す

図2 構造説明図(施工図)

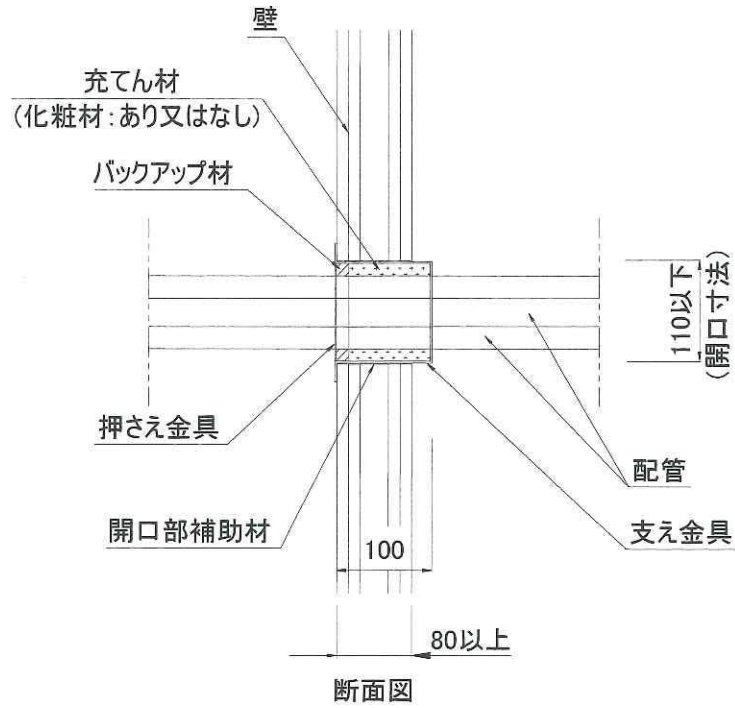
単位 mm



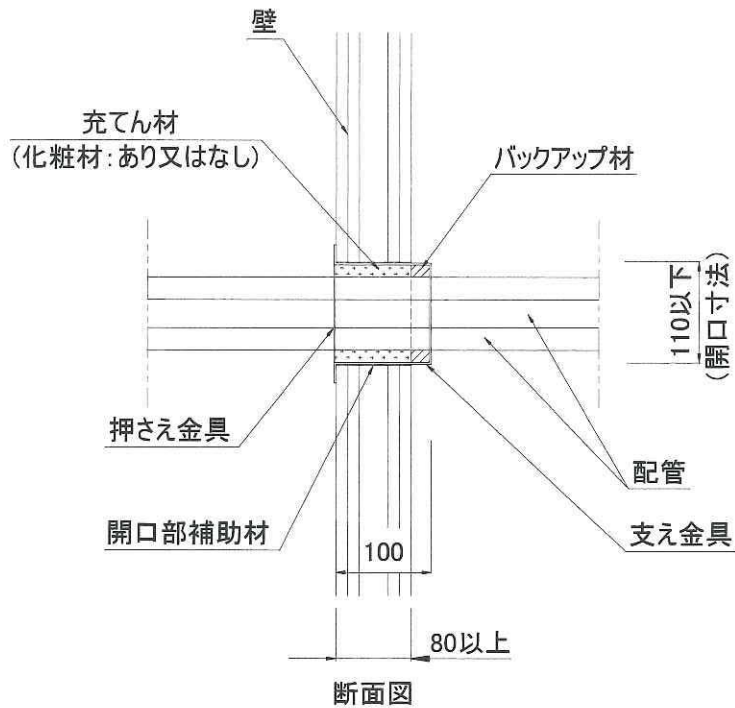
注) 壁が中空壁等の場合

図3 構造説明図(施工図)

単位 mm



(充てん材施工後にバックアップ材を用いた場合)

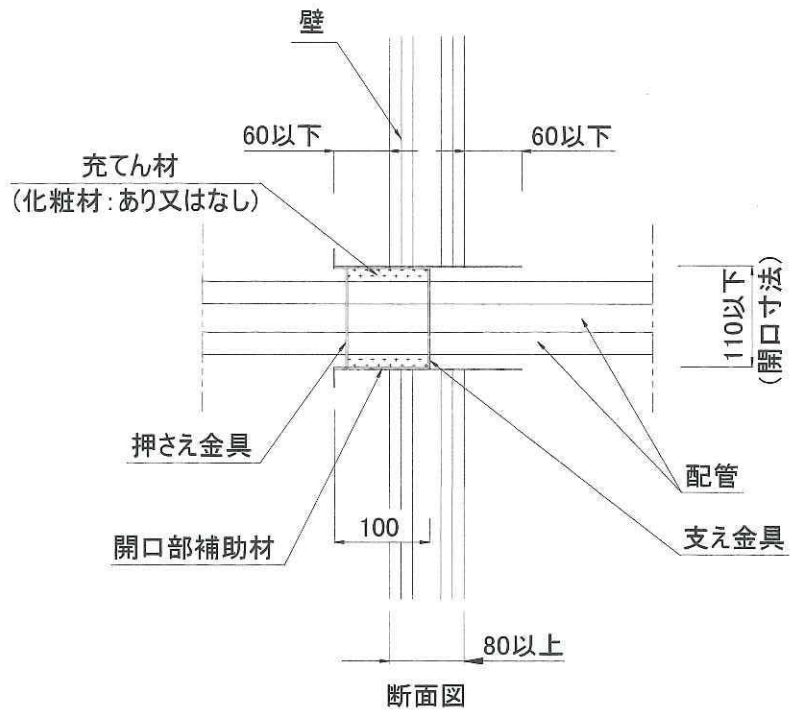


(充てん材施工前にバックアップ材を用いた場合)

注) 壁が中空壁等の場合

図4 構造説明図(施工図)

単位 mm

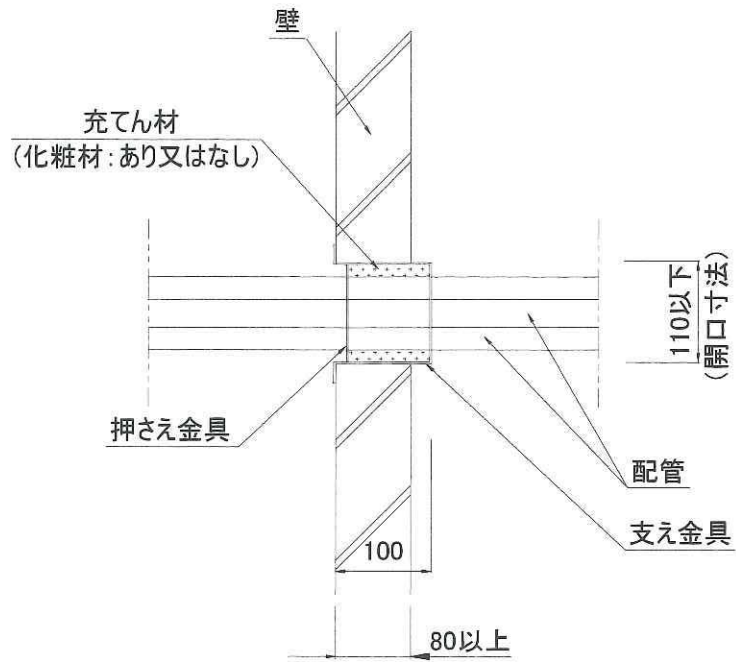


(開口部補助材が壁面から突出している場合)

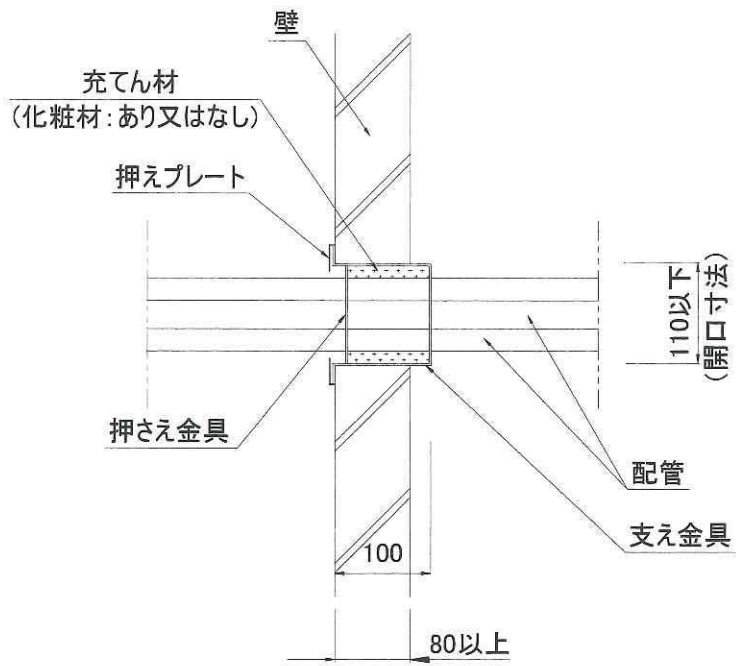
注) 壁が中空壁等の場合

図5 構造説明図(施工図)

単位 mm



断面図
(バックアップ材を用いない場合)

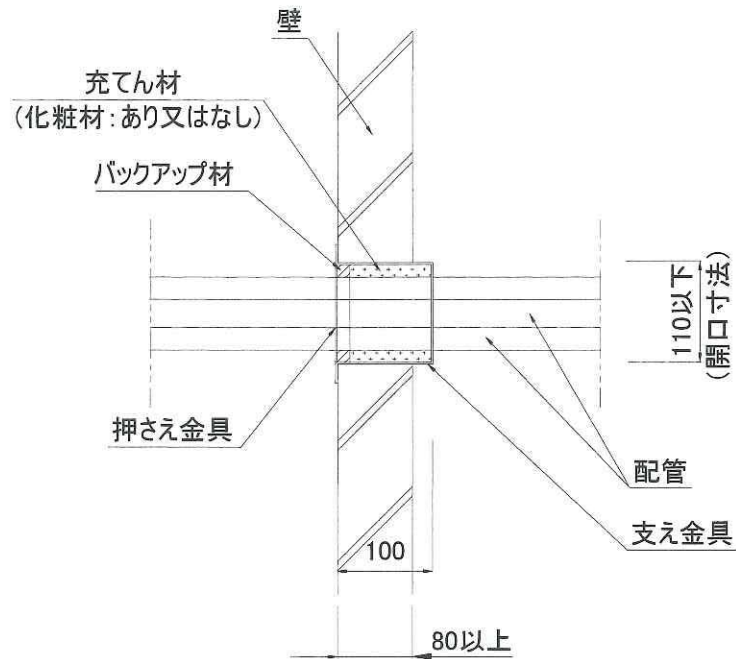


断面図
(押えプレートを使用した場合)

注) 壁が中空壁以外の場合

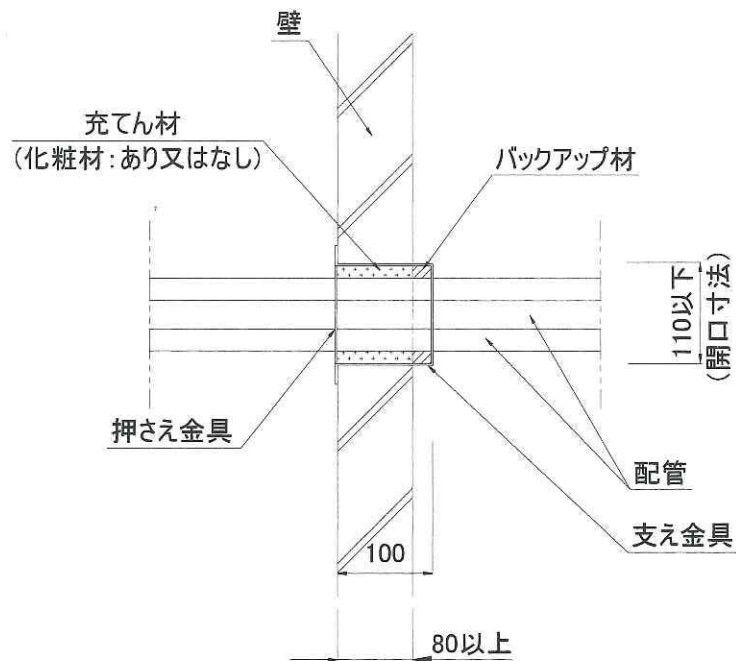
図6 構造説明図(施工図)

単位 mm



断面図

(充てん材施工後にバックアップ材を用いた場合)



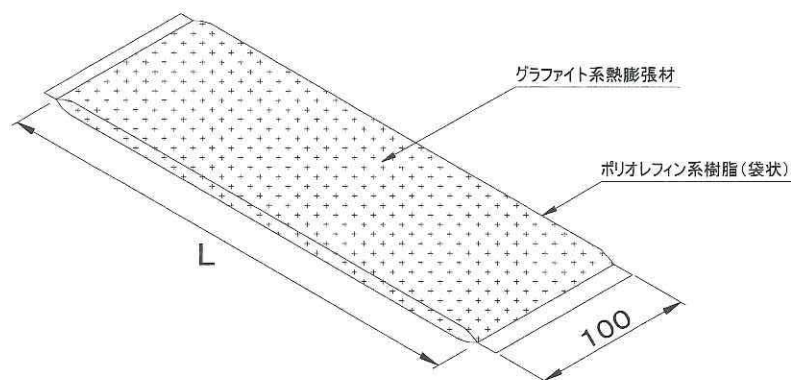
断面図

(充てん材施工前にバックアップ材を用いた場合)

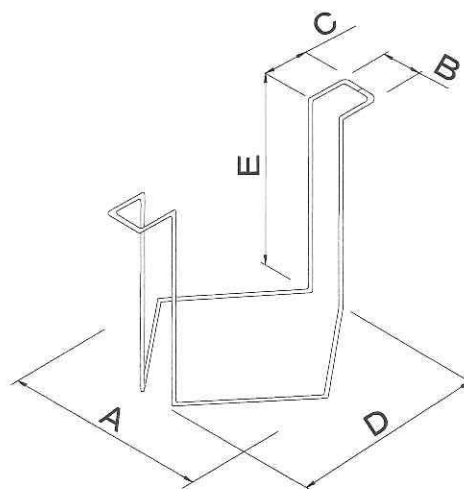
注) 壁が中空壁以外の場合

図7 構造説明図(施工図)

単位 mm



充填材詳細図



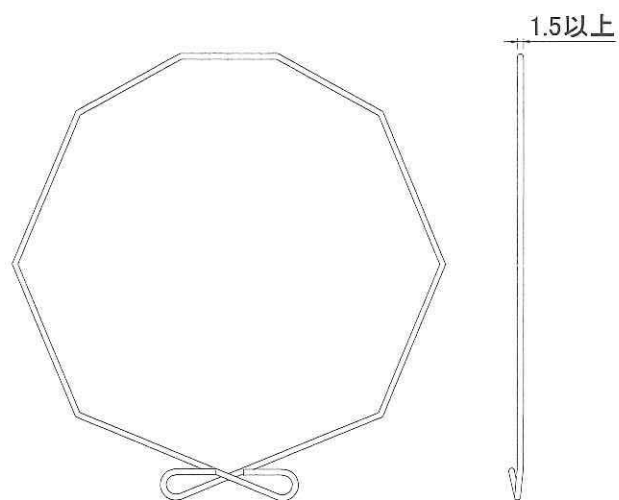
支え金具詳細図

詳細の一覧

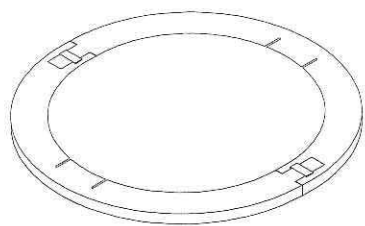
開口径(呼び径)	各部寸法の一例				
	A	B	C	D	E
φ 55(φ 50)	56	24	23	47	104
φ 80(φ 75)	60			73	
φ 110(φ 100)	76			97	

図8 構造説明図

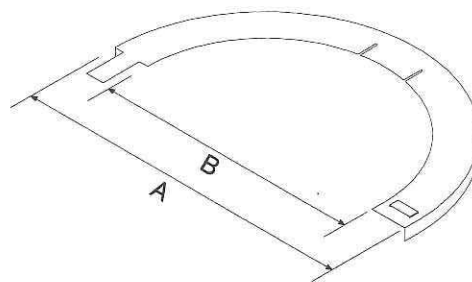
単位 mm



押さえ金具詳細図(一例)



使用時に組み合わせた状態



押さえプレート詳細図

詳細の一覧

開口径(呼び径)	各部寸法の一例	
	A	B
φ 55(φ 50)	70	40
φ 80(φ 75)	100	65
φ 110(φ 100)	140	95

注)二枚を組み合わせて使用する

図9 構造説明図

6. 施工方法：

施工は以下の手順で行う。

- (1) 開口部等の確認
開口部が適用範囲内(円形形状、開口径φ110mm以下)であることを確認し、貫通するケーブル・配管の占積率が開口面積に対して58.6%以下であることを確認する。
- (2) 開口部補助材の設置
 - ①施工対象が中空壁の場合
開口部補助材を開口部に設置する。
開口部補助材と開口部との間は、原則隙間が無いように施工する。ただし、やむを得ず隙間が確認される場合は、不燃材料又は施工する中空壁用の目地処理材を使って埋める。
なお、開口部補助材は壁面から最大60mm突き出しても良い。
 - ②施工対象が鉄筋コンクリート、ALC等の場合
開口部補助材の設置は不要である。
- (3) 支え金具の設置
支え金具を開口内に設置する。
- (4) バックアップ材充てん
施工完了後に、充てん材充てん後の開口部との間に段差が生じる可能性がある場合は、充てん材の充てん前後にバックアップ材を充てんし、当該段差を解消することが出来る。(この作業は必要に応じて行うものとする。)
バックアップ材を充てんする場合は、充てん材の充てん前・充てん後に関わらず、開口部手前で配管外周に巻きつけるようにバックアップ材を設置し、支え金具の底部又は充てん材に当たるまで開口部内に押し込む。
- (5) 充てん材の充てん
開口部手前で配管外周に巻きつけるように充てん材を設置し、受け金具の底部またはバックアップ材に当たるまで開口部内に押し込む。
このとき、開口部と貫通するケーブル・配管との間になるべく隙間が生じないように、充てん材を押し込んで手でならず。
- (6) 押さえ金具の設置
施工後、貫通するケーブル・配管の振動などにより充てん材又はバックアップ材が開口外にはみ出さないように、押さえ金具を設置する。
なお、必要に応じて、押さえプレートを設置することが可能である。
- (7) 仕上げ
最後に、充てん材又はバックアップ材と貫通するケーブル・配管との間、及び充てん材又はバックアップ材と開口部との間に隙間が生じていないことを確認する。
隙間が生じているときには、充てん材又はバックアップ材を押し込んでならし、隙間が無くなるようにする。
必要に応じて、化粧材(パテ状)の充てん材表面への所定量塗布、及び施工側壁面への押さえプレートの設置を行うことができる。